



ENERGETSKA EFIKASNOST U PERFEKCIJI

ZA BUDUĆNOST SAMO NAJBOLJE – NOVI PROZORSKI SISTEM PROFILA GENE0[®]
OD VISOKOTEHNOLOŠKOG MATERIJALA RAU-FIPRO[®]



ENERGETSKA
EFIKASNOST



ORIJENTISANO KA BUDUĆNOSTI I BOLJE

SA PROZORIMA OD GENE0® PROFILA

DONOSITE ISPRAVNU ODLUKU



NOVA DIMENZIJA U PROIZVODNJI PROZORA

PROZORI OD GENEIO[®] PROFILA I VISOKOTEHNOLOŠKOG MATERIJALA RAU-FIPRO[®]

Iskoristite prednosti najboljeg i najmodernijeg sistema prozorskih profila danas dostupnog na tržištu i profitirajte!



GENEIO sertifikovan za pasivne kuće (PHZ)

Prozori od GENEIO[®] profila su jedinstvena inovacija, usmerena ka budućnosti. Uveravaju svojom tehnološkom prednošću i izvanrednim osobinama, koje dosadašnje prozorske sisteme bacaju u senku.

- Prvi u potpunosti armiran prozorski sistem
- Napravljen od visokotehnološkog materijala RAU-FIPRO[®]
- Energetski najefikasniji profil u svojoj klasi, prikladan kako za niskoenergetske (npr. $U_w = 1,1 \text{ W/m}^2\text{K}$) tako i za pasivne kuće (npr. $U_w = 0,73 \text{ W/m}^2\text{K}$)
- Najbolja zvučna izolacija bez čeličnog ojačanja, sa do sada nedostignutom vrednošću (staklo 50 dB = $R_{w,p} 47 \text{ dB}$) kod klase zaštite od zvuka 5 – a sve pri optimalnoj toplotnoj izolaciji
- Protivprovalna zaštita do klase otpornosti 3. Do klase otpornosti 2 bez čeličnog ojačanja – a sve pri optimalnoj toplotnoj izolaciji
- Dokazana, glatka REHAU površina, manje osetljiva na prljanje i lakša za čišćenje
- Optimalizovan pritisak zatvaranja za maksimalan komfor
- Veliki elementi sa uskim vidnim širinama za optimalno korišćenje sunčeve energije i modernu arhitekturu
- Visoka sigurnost Vaše investicije usled ispunjenja, kako sadašnjih tako i budućih standarda EnEV*, i dugoročnog obezbeđenja vrednosti Vaše nekretnine

*Regulative o očuvanju energije





Energetska efikasnost

Sirovina je svaki dan sve manje, a energija je sve skuplja. Potrebno je smanjiti emisiju. U novogradnji, kao i kod sanacije starih objekata odlučujuća je ušteda energije i njeno optimalno korišćenje. Prozori od GENE[®] profila odlučno doprinose uštedi energije.

Prozori sa optimalnom toplotnom izolacijom

Prozori od GENE[®] profila imaju najbolja toplotno izolaciona svojstva, te postižu maksimalnu uštedu energije.

Svako može da učini nešto protiv klimatskih promena!

Vašom obazrivošću prema resursima zajedno sa prozorima proizvedenim od GENE[®] profila, svrstavate se među buduće pobednike u očuvanju okoline i uštedi CO₂.



VISOKA TEHNOLOGIJA U ENERGETSKOJ EFIKASNOSTI

NAJVEĆA UŠTEDA ENERGIJE I NAJBOLJA

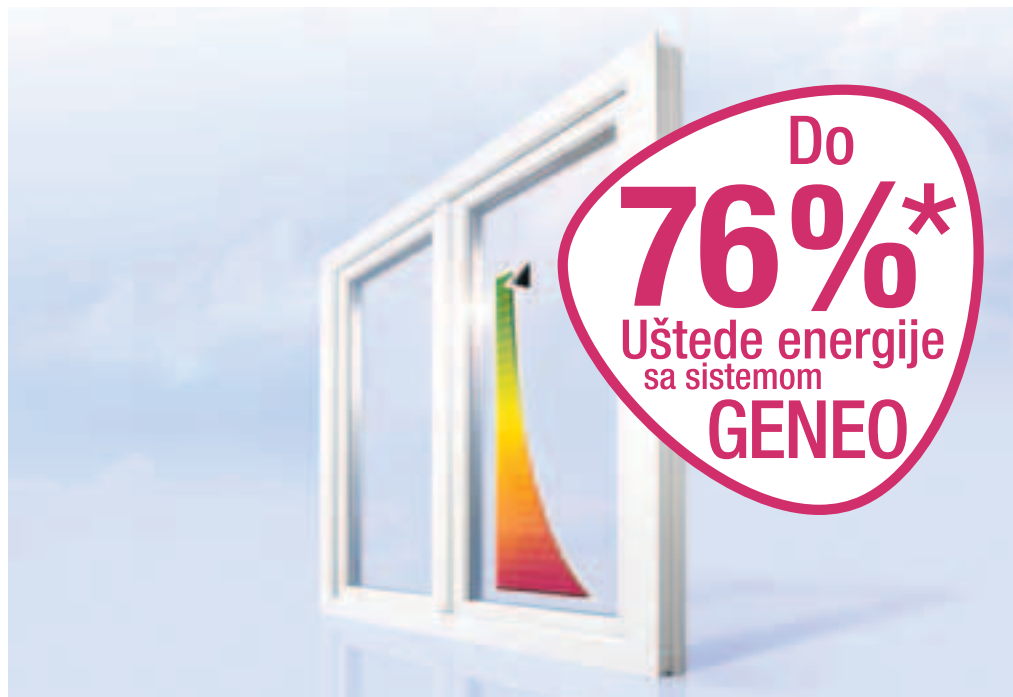
KLIMA ZA UDOBNO STANOVANJE GENERACIJAMA



NEPRIKOSNOVENA TOPLOTNA IZOLACIJA

GENEO® POSTAVLJA NOVE STANDARDE U OČUVANJU ENERGIJE

GENEO®: Toplotna izolacija bez kompromisa



GENEO® je energetske najbolji sistem prozorskih profila, koji je trenutno dostupan na tržištu sa sistemskom dubinom od 86 mm. Sa GENE0® profilima ostvarujete energetske najefikasniju stolariju u svojoj klasi. Ona Vam garantuje komfor koji ste oduvek želeli.

Koeficijent prolaza toplote

Što je U -vrednost manja, to je toplotna izolacija bolja. Što je koeficijent prolaska toplote manji, to su manji i troškovi grejanja.

U_f = frame (štok/kriilo)

U_g = glass (staklo)

U_w = window (prozor)

Ukupna izolaciona vrednost prozora U_w zavisi od oba koeficijenta U_f i U_g .

Smanjite troškove energije

Prozori od GENE0® profila otvaraju Vam novu dimenziju stanovanja. Odlikuju ih odlična izolaciona svojstva koja doprinose uštedi energije.

Sistem sa uvučenim srednjim dihtungom i integrisanim termo-modulima daje odlična toplotno izolaciona svojstva ($U_w = 0,73 \text{ W/m}^2\text{K}$).

Kompletno ojačana konstrukcija profila ne zahteva čelično ojačanje, čime se takođe izbegavaju toplotni mostovi preko kojih se gubi dragocena energija (U_f do $0,85 \text{ W/m}^2\text{K}$).

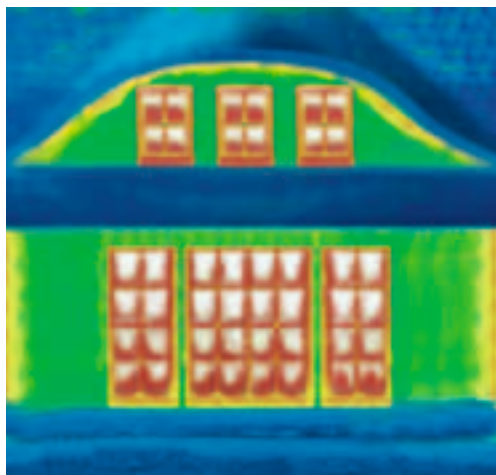
Vaše upravljanje energijom ne može na bolji način biti usmereno ka budućnosti.

Štedite resurse

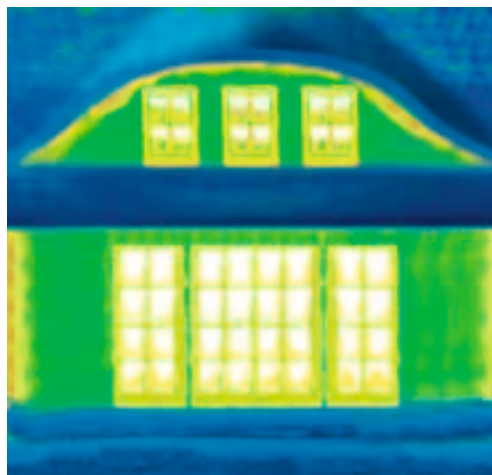
Što je izolacija Vašeg objekta bolja, biće Vam potrebno manje energije za zagrevanje Vaših prostorija. Sa energetske efikasnim prozorima dajete još veći doprinos očuvanju naše okoline. Jedinstvena stabilnost omogućava sistem profila uskih vidnih širina, time i veće staklene površine. Na taj način dobijate dodatno iskorišćenje sunčeve energije.



* Smanjenje gubitaka energije kroz prozor zamenom starih drvenih / PVC prozora iz 80-ih godina ($U_f=1,9$, $U_g=3,0$) prozorima od GENE0 profila ($U_f=0,86$, $U_g=0,5$, dimenzije prozora 123x148 cm).



Pre renoviranja: stari drveni prozori. Veoma visok gubitak toplote (na slici crveno).



Posle renoviranja: sa prozorima od GENE0® profila maksimalno se umanjuju gubici.

Geneo Vam pomaže da značajno smanjite troškove grejanja i poboljšate kvalitet stanovanja. Uštedite do 76% energije sa GENE0 prozorima:

	stari drveni / PVC prozor iz 80-godina (dimenzija 123 x 148 cm)	GENEO prozor (dimenzija 123 x 148 cm)
U-vrednost stakla (Ug)	3,0 W/m ² K	0,5 W/m ² K
U-vrednost profila (Uf)	1,9 W/m ² K	0,86 W/m ² K
Rezultat:	Kada podvučemo crtu, ušteda iznosi 76% sa GENE0 prozorima	





DOBRODOŠLI U BUDUĆNOST

UŽIVAJTE DANAS U KOMFORU TEHNOLOGIJE BUDUĆNOST

Već danas iskoristite rešenja zahteva koji dolaze.

Oblikovati budućnost već je 60 godina motiv i želja ljudi koji se u REHAU bave istraživanjem i razvojem. Rezultat je visokotehnološki materijal RAU-FIPRO® i inovativna konstrukcija sistema profila GENE0®. Oboje osiguravaju dugoročnu vrednost Vaše nekretnine.

Visokotehnološki materijal RAU-FIPRO® jedinstven je na tržištu prozora i najinovativnija stvar na tržištu, koja će i ubuduće biti dostupna. Materijal garantuje vrhunsku stabilnost.

Maksimalan komfor

Prozori od GENE0® prozorskih profila ne uveravaju samo svojim kvalitetom. Dosledno su usmereni ka budućnosti i nude najveći mogući komfor. Svojom jedinstvenom zvučnom izolacijom brinu se za Vaš mir, a svojom optimalnom protivprovalnom zaštitom nude takođe optimalnu sigurnost. Vrlo je bitna i lakoća rukovanja kod otvaranja i zatvaranja prozora. Potpuno nova koncepcija dihtunga znatno smanjuje pritisak prilikom zatvaranja.

To Vam život čini lakšim.

RAU-FIPRO®

VISOKOTEHNOLOŠKI MATERIJAL ZA PROZORE BUDUĆNOSTI

Novitet na tržištu prozora sa odličnim statičkim osobinama.



Glavne osobine materijala ispunjavaju zahteve odredbi o kvalitetu i ispitivanju RAL-GZ 716/1, odeljak 1, deo 8.

1. Neodoljivo stabilan

RAU-FIPRO® – savršenstvo visoke tehnologije sa inovativnom recepturom materijala. Maksimalna stabilnost jezgra profila pomera granice sistema prozorskih profila.

2. Jedinstveno inovativan

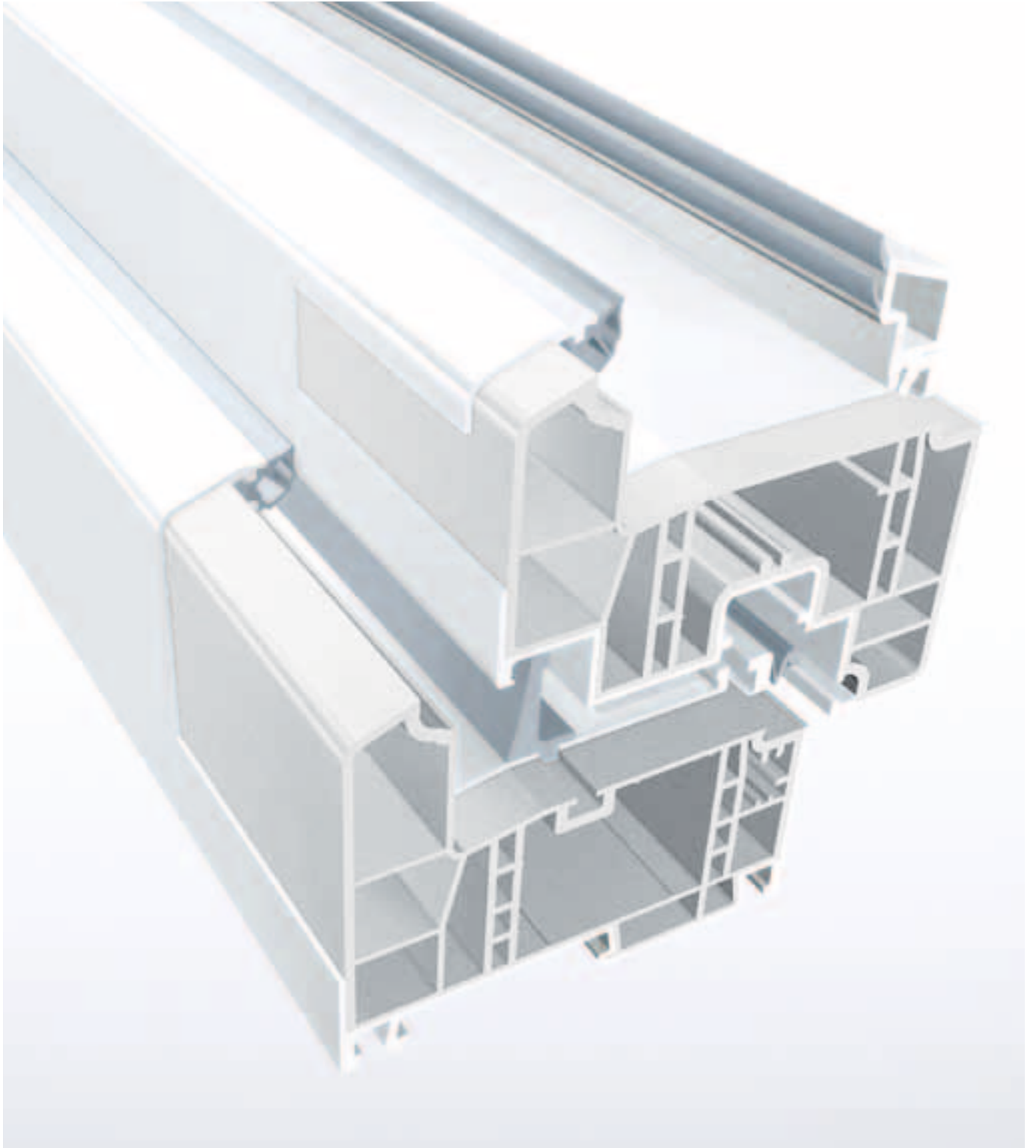
RAU-FIPRO®, visokotehnoški materijal, rezultat je 60-togodišnjeg istraživanja i razvoja u Rehau. Novitet u branši je materijal koji je ojačan staklenim vlaknima koja daju stabilnost i čvrstoću profilima. Posle primene u aviogradnji i formuli 1, materijali ojačani staklenim vlaknima obezbeđuju najviše standarde u prozorskoj tehnici.

3. Kvalitativno visokovredan

Primena najboljih materijala i visok standard izrade brinu za izvanredan kvalitet i dugotrajnost profila od materijala RAU-FIPRO®. Sve ovo pri ekstremnim uslovima korišćenja.

RAU-FIPRO® – visoka tehnologija za Vaše prozore!





DA NIŠTA NE BI POREMETILO VAŠ MIR

NAJBOLJA ZVUČNA IZOLACIJA – UKLJUČUJUĆI ENERGETSKU EFIKASNOST



**Buka je nelagodna i s vremenom može
ugroziti Vaše zdravlje. Učinite nešto za svoje
zdravlje i komfor stanovanja!**

Sa prozorima od GENE[®] profila dostiže se
zvučna zaštita klase 5, koju do danas nije bilo
moguće dostići bez čeličnog ojačanja. Potpuno ar-
mirana konstrukcija pri tome je u celosti iskorišćena
za jedinstvenu toplotnu izolaciju GENE[®] profila.

**Uživajte u maksimalnom miru i osigurajte
sebi komfor za bolji kvalitet života!**



GENEO® postavlja nove granice zvučne izolacije! Sa do sada nedostignutim vrednostima u klasi zaštite od buke 5, i to bez čeličnog ojačanja. Izvrsne karakteristike toplotne izolacije pri tome ostaju nepromenjene.



Klasa zvučne zaštite	Gustina saobraćaja	Udaljenost zgrade od sredine ulice	Preporučena vrednost zvučne izolacije* prozora	Staklo	R _{w,P}
1	Stambena ulica 1500 vozila/dan	30-12 m	28-29 dB		
2	Stambena ulica 1500 vozila/dan	12-5 m	30-34 dB		
3	Magistralni put 30 000 vozila/dan	150-80 m	35-39 dB		
4	Magistralni put 30 000 vozila/dan	80-30 m	40-44 dB	40 dB	42 dB
5	Autoput 50 000 vozila/dan	70-40 m	45-49 dB	50 dB	47 dB

* Nivo zvuka koji prigušuje prozor

OKRUŽENI OPTIMALNOM SIGURNOŠĆU

ZA SIGURNOST UNUTAR VLASTITA ČETIRI ZIDA UZ NAJVEĆU TOPLOTNU ZAŠTITU



Dobro obezbeđen protiv provale

Većina provala u kuće ostvaruje se kroz prozore ili balkonska vrata. Zato je individualna opremljenost za protivprovalnu zaštitu pojedinačnih prozora posebno važna. RAU-FIPRO® i inovativna konstrukcija profila GENE0® i u ovoj oblasti nude najviše. Posebni zasuni kao i ostale dodatne sigurnosne komponente brinu za to, da se za svaki pojedinačni prozor od GENE0® profila može obezbediti protivprovalna zaštita. Isto toliko, koliko je smisljeno i potrebno.

Prozori od GENE0® profila su toliko stabilni da su uspešno prošli na ispitivanju protivprovalne zaštite klase otpornosti WK 2 u Institutu za prozorsku tehniku (IFT) u Rosenheimu, i to bez čeličnog ojačanja. Celokupan koncept važi i ovde: sposobnost energetske efikasnosti ostaje neograničena.

I zahtevna protivprovalna zaštita klase WK 3 može se lako postići sa prozorima od GENE0® profila i odgovarajućim dodatnim merama.

Uživajte neometano u optimalnoj sigurnosti!



Izaberite za svaki prozor potrebnu klasu otpornosti u zavisnosti od Vaših zahteva:

Osnovna bezbednost: Kod veoma teško pristupačnih prozora zadovoljava osnovna sigurnost.

Klasa otpornosti WK 1: Osnovna zaštita od korišćenja jednostavnih polužnih alata.

Klasa otpornosti WK 2: Poboljšana zaštita kod korišćenja jednostavnih alatki, kao što su odvrtča, klješta i klinovi.

Klasa otpornosti WK 3: Najbolja zaštita protiv korišćenja teških alata, npr. odvrtča i poluge.



Bez čeličnog ojačanja GENE[®] prozori od visokotehnološkog materijala RAU-FIPRO[®] sa staklenim vlaknima dostižu čak klasu otpornosti WK 2, i to uz potpunu toplotnu izolaciju!

GENIJALNO UDOBNO

SISTEM PROFILA ZA PROZORE RAZRAĐEN DO NAJSITNIJIH DETALJA

Nova vrsta dihtunga obezbeđuje ugodno i
osetno lakše zatvaranje prozora.



Lagano otvaranje i zatvaranje

Prozori od GENEEO® profila olakšavaju Vam život. Suprotno dosadašnjim prozorskim profilima, prozor od GENEEO® profila svoju izvanrednu stabilnost ne postiže pomoću teškog čeličnog ojačanja, nego svojim jezgrom od super laganog visokotehnološkog materijala RAU-FIPRO®. To za Vas znači osetno povećanu udobnost: zahvaljujući novom načinu

dihtovanja u tri nivoa, prozori od GENEEO® profila zatvaraju se uz optimalan pritisak, te je snaga potrebna za otvaranje i zatvaranje prozora bitno smanjena. Kod prozora od GENEEO® profila razmišljalo se baš o svakom detalju.



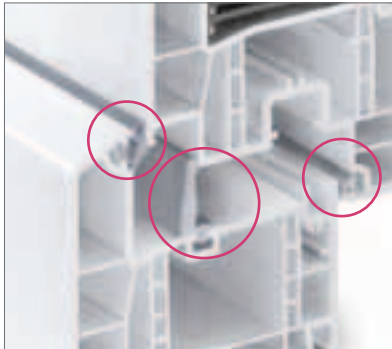
Dugovečni, postojani i jednostavni za održavanje

Provodite svoje vreme u najvećoj udobnosti. Da bi Vam to omogućili, GENEEO® prozorski profili brižno su izrađeni od najboljih materijala. Materijal je vrlo postojan na vremenske uticaje i jednostavan za održavanje. GENEEO® profili sa svojom plemenitom, glatkom površinom manje su osetljivi na prljanje, te ih je posebno lako održavati. Time Vaši prozori dobijaju na postojanosti i očuvanju vrednosti.

Visoko kvalitetna površina REHAU i prilikom čišćenja osigurava komfor.

PREDNOSTI KVALITETA U DETALJIMA

POGLED NA TEHNIKU



1 Srednji dihtung

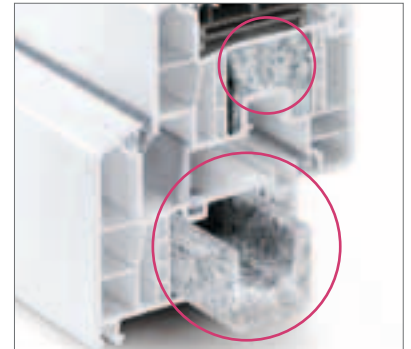
Prozorski profili sistema GENEEO®, sa tri dihtunga, obezbeđuju najbolje izolacione karakteristike. Materijal od koga su napravljeni dihtunzi je visokoelastičan, podnosi dugotrajna opterećenja i garantuje dug radni vek.



Ravno krilo

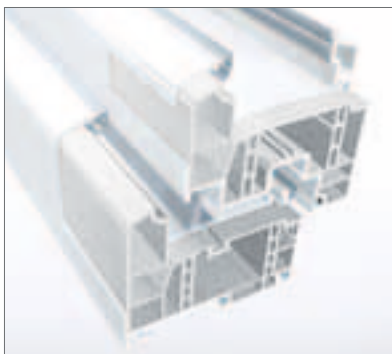
2 Savršenstvo oblika

GENEEO® nudi za mnoge arhitektonske mogućnosti odgovarajuće oblike i načine izvođenja. Tako sa GENEEO® prozorima svojoj nekretnini dajete na jedinstvenosti, a oni se savršeno usklađuju sa celokupnom arhitekturom.



3 Optimalna toplotna izolacija

GENEEO® raspolaže funkcionalnim komorama, u koje se (kod GENEEO® MD plus) mogu ubaciti tzv. termo-moduli, koji obezbeđuju dodatnu toplotnu izolaciju.



4 Jezgro profila od RAU-FIPRO®

Jezgro profila od visokotehnološkog materijala RAU-FIPRO® obezbeđuje sistemu profila GENEEO® maksimalnu stabilnost.

Pregled prednosti:

sistem prozorskih profila GENEEO®

Sistemska dubina:	86 mm / 6-komora
Toplotna izolacija:	U_f do 0,85 W/m ² K (MD plus)*
Zvučna izolacija, klase zaštite (VDI 2719):	do klase 5** (staklo 50 dB = $R_{w,p}$ 47dB)
Protivprovalna zaštita	do klase otpornosti 3 do klase otpornosti 2 (bez čelika)**
Površina	visokovredna, glatka, zatvorena i laka za održavanje
idealno za niskoenergetske kuće i energetske sanacije	- do standarda pasivnih kuća - za kvalitetno stanovanje

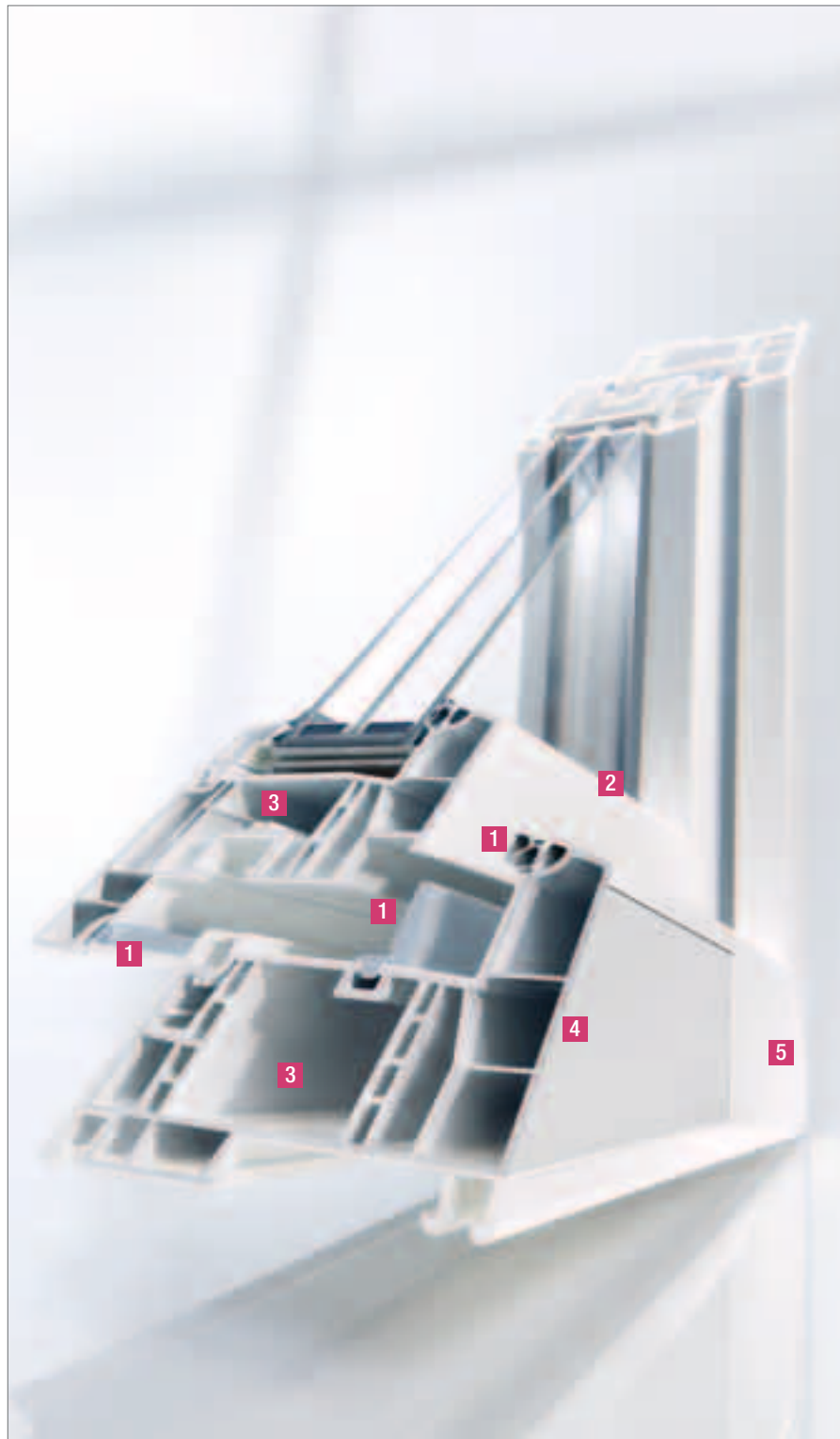
* U_f = koef. toplotne provodljivosti profila

** uključena je optimalna toplotna izolacija



5 Elegantan dizajn

Konstrukcija profila ima uske i elegantne vidne širine (svega 115 mm). Takođe kod elemenata velikih dimenzija. GENEEO® kombinovan sa REHAU inovativnom tehnikom lepljenja stakla omogućava izradu elemenata preko cele spratne visine, naravno sa potrebnom stabilnošću.





PROJEKTOVANJE BEZ GRANICA

PERFEKTAN STIL ZA SVE ZAHTEVE



Uski profili za najmodernije oblikovanje

Velike staklene površine i zaobljeni oblici igraju u modernoj arhitekturi važnu ulogu. Sa GENE[®] profilima moguća je odlična realizacija prozora sa elegantnim uskim vidnim širinama. Oblik profila daje najbolje osnove za kreativnost u novogradnji, ali i za očuvanje stila starih objekata kod energetske sanacije.

Stavljanje akcenta oblikom i bojom

Ko pridaje važnost različitim neobičnim oblicima i lepim bojama, za njega je prozor od GENE[®] profila pravi izbor.

OBLIKOVANJE

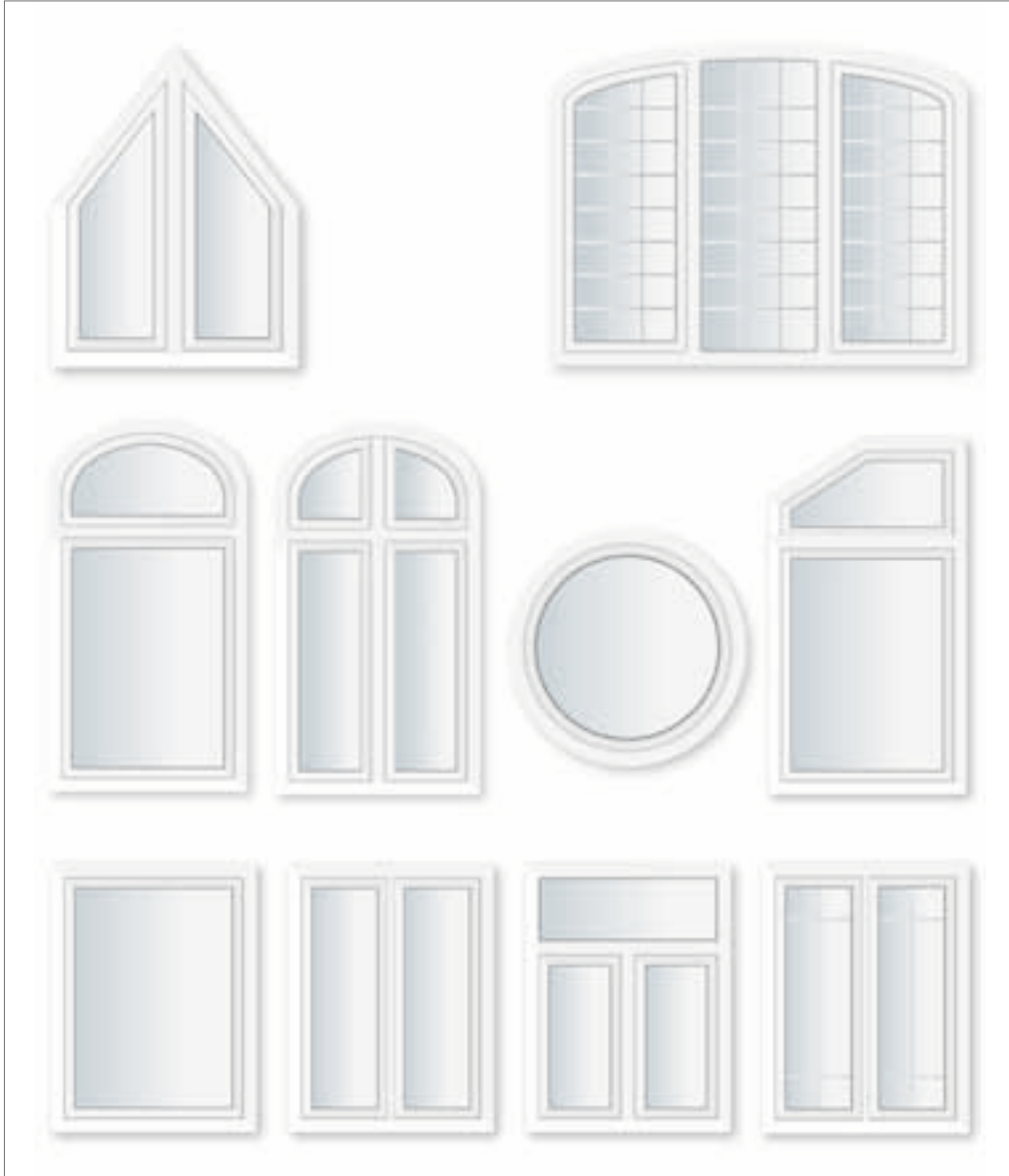
KREATIVNA SLOBODA U ARHITEKTURI



Otvoren za kreativne ideje

RAU-FIPRO® ima izvrsna svojstva pri oblikovanju. Od njega se po prvi put mogu realizovati potpuno armirani prozori kako pravougaoni, tako i lučni, trapezni i kružni.

Otvorite put svojoj kreativnosti i vlastitim željama.



BOJE

TAKO INDIVIDUALNE KAO VAŠE ŽELJE





Boje po izboru

GENEO® profili dostupni su sa dekorativnom folijom (dekor drveta, uni-boje) ili lakirani. Obe varijante su otporne na vremenske promene, postojane na uticaje okoline, ne menjaju boju pod uticajem sunčevih zraka i jednostavne su za održavanje.



Lakiranje

Svoju željenu boju GENEО® profila možete izabrati između 150 ponuđenih RAL tonova.



Kaširanje folijom

Na raspolaganju su folije za kaširanje u uni-bojama kao i imitacije drveta sa teksturom drveta ili glatke površine.

ISPITANO I IZMEREANO

JEDINSTVENA SVOJSTVA OBEZBEĐUJU NAJBOLJE VREDNOSTI





Zaptivenost na udare kiše

Udarana kiša je ekstremno opterećenje. Ovde se koncept potpuno armiranog profila odlično dopunjuje sa svojstvima visoko de-
lotvornih dihtunga, što je dalo odlične rezulta-



Ispitivanje na udare kiše

te ispitivanja. Dodatna ispitivanja, pokazala su takođe izvanredno dobre rezultate i pri dodatnom termičkom opterećenju.

Ispitano i potvrđeno kao dobro

REHAU – je vodeća firma u proizvodnji kvalitetnih proizvoda na bazi polimera. Više od 60 godina REHAU je motor razvoja sve svojstvenijih materijala i proizvoda. Na tržištu svoje mesto nalaze samo materijali i proizvodi, koji su uspešno prošli zahtevna interna testiranja prema REHAU standardima kvaliteta, a sa svojim ispitivanjem potvrdio ih je i neutralan spoljni institut.

Takvi visoki zahtevi bili su dosledno postavljeni i kod GENE[®] profila: opširna ispitivanja sprovedena nad ovim sistemom profila dala su bez ikakvih problema vrhunske rezultate. GENE[®] prozorski profili su sertifikovani u Institutu ift Rosenheim.



Opterećenja od vetra

Pri ekstremnim opterećenjima od vetra, kao i naizmeničnog usisnog i pritisnog dejstva vetra pokazala se statička stabilnost prozora od GENE[®] profila izuzetno dobro.



Ispitni uređaj za ispitivanje propusnosti na udare vetra

Staklena vlakna kao ojačanje i konstruktivni sklop profila odlično preuzimaju i opterećenje stakla.



Stabilnost pri trajnom opterećenju

Prozori od GENE[®] profila odgovaraju i kod zahteva velikog broja otvaranja i zatvaranja. U Institutu ift Rosenheim sprovedeno je ispitivanje na prozorskom krilu koje je preko 10 000 puta otvoreno i ponovo zatvoreno.



Ispitna stanica za trajno opterećenje

REHAU nudi ispitani kvalitet: obe razvojne jedinice firme u gradu Rehau i Eltersdorfu, kao i fabrika u Wittmundu sertifikovane su prema ISO standardu.



Sistem upravljanja kvalitetom za razvoj, proizvodnju i prodaju proizvoda i sistema od polimernih materijala.

JEDINSTVENI PROZORI OD GENE[®] PROFILA

NEDOSTIŽNI I USMERENI KA BUDUĆNOSTI SA
NEUPOREDIVIM DOSTIGNUĆIMA

GENEO[®] je najbolji prozorski profil koji tržište nudi.
Uvereni smo da GENE[®] nije moguće upoređivati.
Uverite se sami:

	GENEO [®]
1. Stabilnost	
Potpuno armirana konstrukcija profila Najveća čvrstoća protiv savijanja i stabilnost temeljena na statički orijentisanoj konstrukciji profila (umesto čeličnog ojačanja opterećenje preuzima profil) i visokotehnološkog materijala RAU-FIPRO [®] .	✓
Stabilnost uglova usled potpuno armiranog profila Stabilnost sve do uglova, uključujući i mesto vara. Optimalno preuzimanje težine stakla.	✓

2. Osigurana budućnost	
Standard toplotne izolacije Jednostavno ispunjavanje današnjih i budućih propisa prema EnEV.	✓
Široke upotrebne mogućnosti Visoko kvalitetni prozori za energetske efikasne sanacije starih zgrada, za modernizaciju i novogradnju usmerenu ka budućnosti.	✓
Investiciona sigurnost Najviši kvalitet, dug vek trajanja i najsavremeniji materijali garantuju dugoročno očuvanje vrednosti Vaše nekretnine, čime potvrđuju i visok stepen sigurnosti celokupne investicije.	✓
Zaštita okoline Veliki potencijali pri uštedi energije, snižavanje troškova energenata, obazrivost prema resursima i optimalna redukcija CO ₂ .	✓
Mogućnost reciklaže Promišljen koncept za jednostavan i siguran proces reciklaže.	✓

3. Koncept profila	
Visokotehnološki materijal ojačan staklenim vlaknima RAU-FIPRO[®] Nakon primene u avio industriji i formuli 1, dvokomponentni materijal ojačan staklenim vlaknima RAU-FIPRO [®] unosi revolucionarno rešenje i u proizvodnju prozora.	✓
Funkcionalnost profila Funkcionalne komore profila imaju različitu svrhu, kao npr. za termo-module kod zahteva poboljšane toplotne izolacije.	✓
Koncept dihtunga Tri elastična dihtunga najnovijih oblika koji su već ekstrudirani u profilima. Visoko su elastični, otporni na dugotrajna opterećenja i dugovečni.	✓

4. Energetska efikasnost	
Toplotna provodljivost profila MD plus U_f do 0,85 W/m ² K MD standard $U_f = 1,0$ W/m ² K	✓
Toplotna izolacija/Energetska efikasnost Budući da nema čeličnih ojačanja, gubi se problematika toplotnih mostova.	✓
Prozori koji štede energiju Moguća izrada do standarda za pasivne kuće: GENE [®] MD plus U_f (štok/kriilo) od 0,85 do 0,91 W/m ² K, staklo $U_g = 0,5$ W/m ² K (PVC distanciona lajsna stakla), U_w od 0,72 do 0,73 W/m ² K	✓
Fleksibilnost i modularnost S obzirom na zahteve energetske efikasnosti, opcionalno je moguća upotreba termo-modula, koji poboljšavaju termoizolaciona svojstva profila.	✓

5. Kvalitet	
<p>Najbolji osnovni materijal za dugotrajnost Najbolje sirovine i vrhunske proizvodne metode obezbeđuju odličan kvalitet i dugovečnost GENE[®] profila od materijala RAU-FIPRO[®], čak i kod najvećih opterećenja.</p>	✓
<p>Površina Zahvaljujući glatkim REHAU površinama, profili su trajno visokokvalitetni i jednostavno se održavaju.</p>	✓
<p>Nezavisno ispitani Institut u Rosenheimu sproveo je opsežna ispitivanja mogućnosti primene:</p> <ul style="list-style-type: none"> – Stabilnost pod dugotrajnim opterećenjem – Postojanost na klimatske uticaje – Naizmenično opterećivanje usisnim i pritisnim dejstvom vetra – Udarno opterećenje – Opterećenje vetrom i udarima kiše – Eksploataciona sigurnost – Zaštita od buke – Protivprovalna zaštita – Toplotna izolacija – Spoj na konstruktivne elemente zgrade 	✓

Uporedite cenu i kvalitet.

Odlučićete se za prozore od GENE[®] profila.

Bolju odluku ne možete doneti!

6. Komfor i dizajn	
<p>Ugodno rukovanje Inovativni dihtunzi omogućavaju osetno lakše otvaranje i zatvaranje prozora.</p>	✓
<p>Zaštita od buke Odlična zvučna izolacija – uz uključenu optimalnu toplotnu izolaciju: Klasa zaštite 4 (staklo 40 dB = $R_{w,P}$ 42 dB) Klasa zaštite 5 (staklo 50 dB = $R_{w,P}$ 47 dB)</p>	✓
<p>Protivprovalna zaštita Klasa protivprovalne zaštite WK 2 sertifikovana je postupkom ispitivanja i bez dodatnog čeličnog ojačanja – optimalna toplotna izolacija je uključena. Bez poteškoća moguće je ostvariti najveću klasu protivprovalne zaštite WK 3.</p>	✓

PROZORI OD SISTEMA PROFILA GENEOR[®]

BUDUĆNOST VAŠEG DOMA

Akcent na kompetenciji

REHAU saraduje isključivo sa proizvođačima prozora sa iskustvom. Kod nas ste u najboljim rukama i bićete stručno posavetovani: kod izgradnje Vaše nove kuće ili prilikom renoviranja postojeće - od projektovanja, toplotne i zvučne izolacije do protivprovalne zaštite. Vaši prozori biće urađeni, isporučeni i montirani tačno pa Vašoj želji. Nakon ugradnje, Vaš proizvođač prozora biće Vam i nadalje na raspolaganju.



Iskustvo donosi kvalitet

Već više od 40 godina REHAU proizvodi profile za prozore, fasade i ulazna vrata kao i sisteme roletni. REHAU karakteriše inovativno razmišljanje, blizina praksi i tradicionalni kvalitet.

Eksperti širom sveta koriste dragocene savete REHAU-a iz oblasti visokogradnje i niskogradnje, od kojih neki posluju uspešno već godinama.

Ova bliska saradnja sa proizvođačima stolarije i njihovim mnogobrojnim radnicima, školovanim na REHAU akademiji, načinila je firmu REHAU vodećim proizvođačem profila za prozore, fasade i ulazna vrata.



Prospekt GENEOR ulazna vrata
Br. 980713



Prospekt GENEOR podizno klizna vrata
Br. 985700

Energetska efikasnost u perfekciji

Porodica GENEOR je kompletna. Pored prozora, dobićete energetske efikasna ulazna vrata i podizno klizna vrata od visokotehnološkog materijala RAU-FIPRO.